

## POTELET CYLINDRIQUE LED - GRIS ANTHRACITE 10W - 520 LM - 4000K - IP54

REF : 67777



### Paramètres Optiques

Efficacité Lumineuse : > 90%  
Index Rendu Couleur (IRC) : > 80  
Lumens / watt : 52Lm/w

### Paramètres Electriques

Classification énergétique : **A<sup>+</sup>**  
Tension entrée : 220-240V AC  
Fréquence : 50~60Hz  
Puissance à l'allumage : > 95%  
Température et humidité de travail : -15 °C- +45 °C/10%-70%  
Allumage : Immédiat  
Angle d'éclairage : 200°  
Matériaux utilisés : Aluminium + PC  
Nombre de cycles ON/OFF > 100 000  
Durée de vie théorique de la LED : 30,000 Heures  
Classe 1  
Indice de protection IP : IP54  
Indice de protection IK : IK08  
Poids Net : 1.20 Kg

### Ref. 67777

Type : Potelet LED

Finition extérieure : Gris Anthracite (RAL : 7015)

**Lumens : 520 Lm**

Puissance absorbée : 10W

Puissance restituée : ≈90W

Température couleur : 4000K

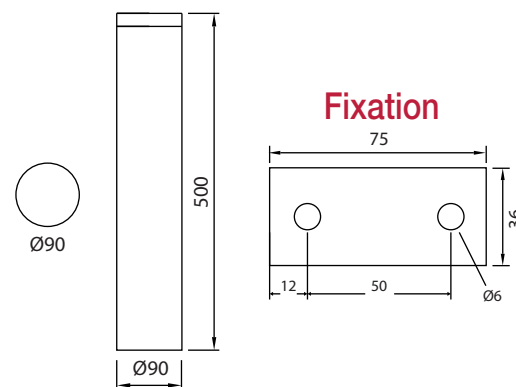
**Dimmable : Non**

Dimensions (Ø x H) : 90 x 500 mm

Emballage : Boite

EAN : 3701124406965

### Dimensions



### Visserie



Les normes internationales fixent la tolérance du flux lumineux et de la charge associée à ± 10 %. La température des couleurs est soumise à une tolérance pouvant aller jusqu'à +/-150° Kelvin par rapport à la valeur nominale

Les produits présentés dans les documents, offres commerciales, catalogues ou fiches techniques sont soumis à modification sans préavis.

Les caractéristiques ne deviennent contractuelles qu'après accord écrit de la direction de MIIDEX LIGHTING.