

## SYSTÈME DE RAILS POUR SPOT LED



RAL : Blanc : 9003, Noir : 9005

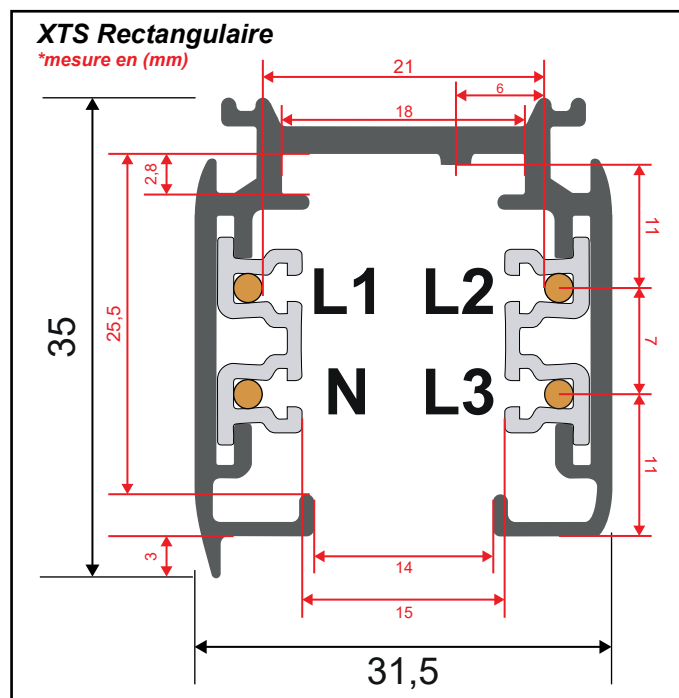
**RAIL 3 PHASES 16A, 230/400V**, aluminium + cuivre, 3 vis et 3 chevilles inclus



82021	ALU BLANC	1 m
82022	ALU BLANC	2 m
82023	ALU BLANC	3 m



82031	ALU NOIR	1 m
82032	ALU NOIR	2 m
82033	ALU NOIR	3 m

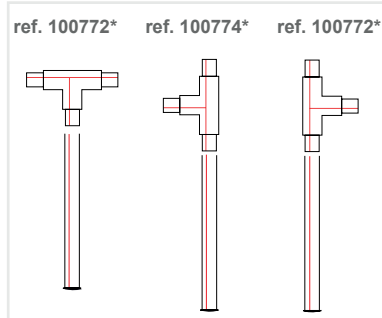


Le rail électrifié XTS est distribué en longueurs standards. Cependant, il peut être coupé selon le désir de la longueur, avec une scie à métaux ou une scie circulaire pour aluminium. Après avoir coupé le rail XTS, les conducteurs en cuivre doivent être repliés à 90°.

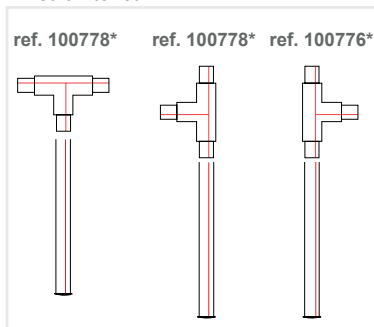
## MONTAGE DES ACCESSOIRES DE CONNEXION AU RAIL

Les accessoires de connexion insérés dans le rail XTS sont asymétriques, aussi ils ne peuvent être raccordés que d'un côté du rail. Les connexions sont fixées mécaniquement par des vis au rail.

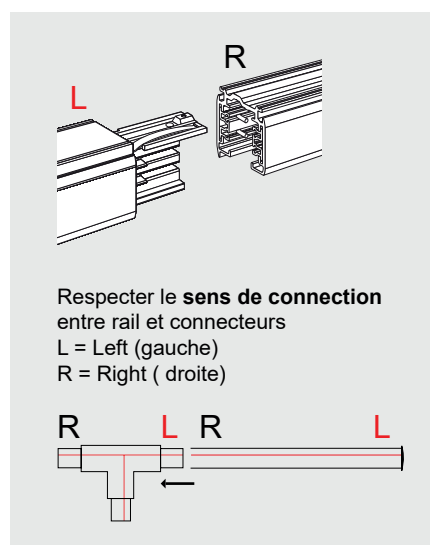
### Circuit Extérieur



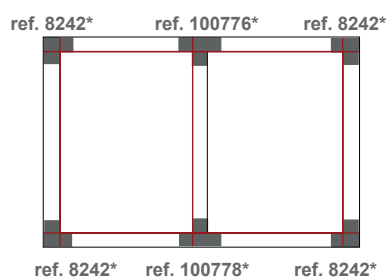
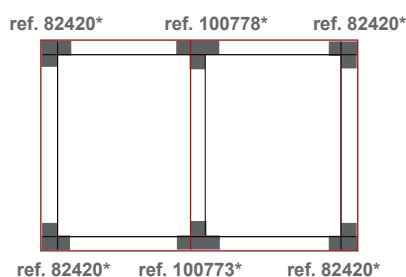
### Circuit Intérieur



La ligne rouge indique les polarités



### Vue du sol



\* Finition gris

Les produits présentés dans les documents, offres commerciales, catalogues ou fiches techniques sont soumis à modification sans préavis. Les caractéristiques ne deviennent contractuelles qu'après accord écrit de la direction de MIIDEX LIGHTING.

## ACCESSOIRES DE CONNEXION AU RAIL - 16A max.



### CONNECTEUR ALIM ET FIN

#### Gauche

		Vue de dessous
8222	BLANC	
8223	NOIR	

#### Droit

		Vue de dessous
82222	BLANC	
82233	NOIR	



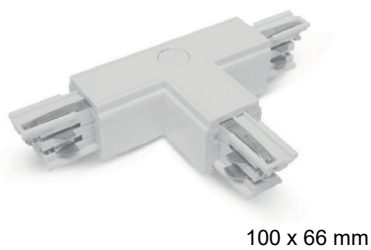
### CONNECTEUR COUDE L

#### Droit - Circuit intérieur

		Vue de dessous
8242	BLANC	
8243	NOIR	

#### Gauche - Circuit extérieur

		Vue de dessous
82420	BLANC	
82431	NOIR	



### CONNECTEUR FORME T

#### Droit - Circuit extérieur

		Vue de dessous
100771	BLANC	
100772	NOIR	

#### Gauche - Circuit extérieur

		Vue de dessous
100773	BLANC	
100774	NOIR	

#### Droit - Circuit intérieur

		Vue de dessous
100775	BLANC	
100776	NOIR	

#### Gauche - Circuit intérieur

		Vue de dessous
100777	BLANC	
100778	NOIR	



### CONNECTEUR 3 ALLUMAGES

8279	BLANC
82790	NOIR

### CONNECTEUR CENTRAL



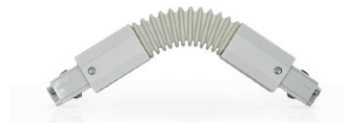
8232	BLANC
8233	NOIR

### CONNECTEUR JONCTION LINÉAIRE



8212	BLANC
8213	NOIR

### CONNECTEUR FLEXIBLE



8274	BLANC
8275	NOIR

### CONNECTEUR FIN



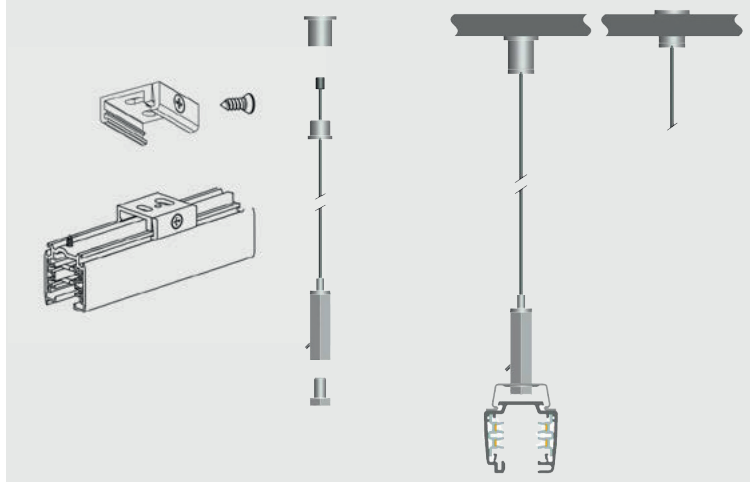
82221	BLANC
82231	NOIR

## KIT DE SUSPENSION

8252	BLANC
8253	NOIR



## MONTAGE SUSPENSION

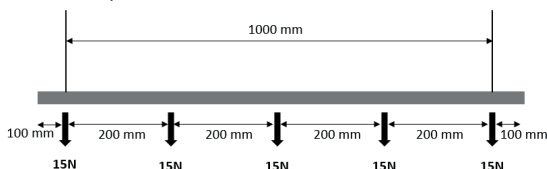


## FIXATION WSO-38

100791	BLANC
100792	NOIR

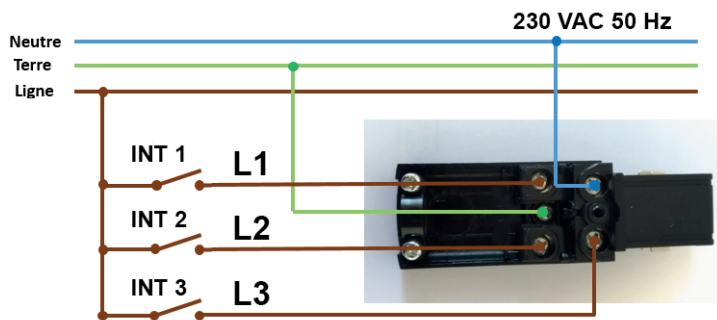
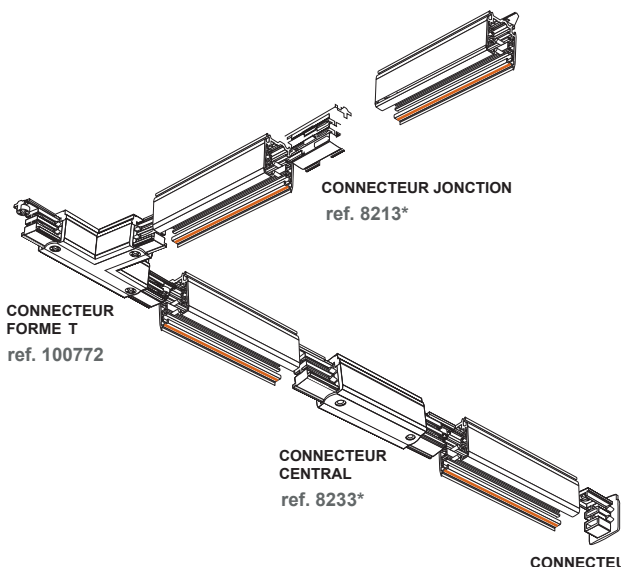
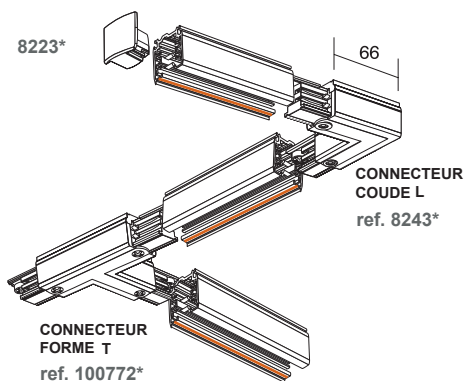
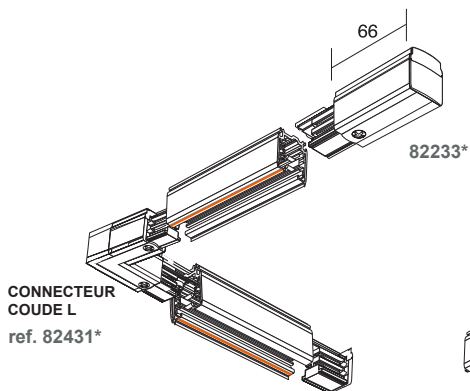
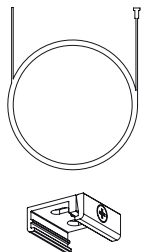


Charge admissible par le rail de 1,5m (distance de fixation recommandée = 1 m)



## EXEMPLE

ref. 8253\*  
KIT DE SUSPENSION



Les produits présentés dans les documents, offres commerciales, catalogues ou fiches techniques sont soumis à modification sans préavis.  
Les caractéristiques ne deviennent contractuelles qu'après accord écrit de la direction de MIIDEX LIGHTING.